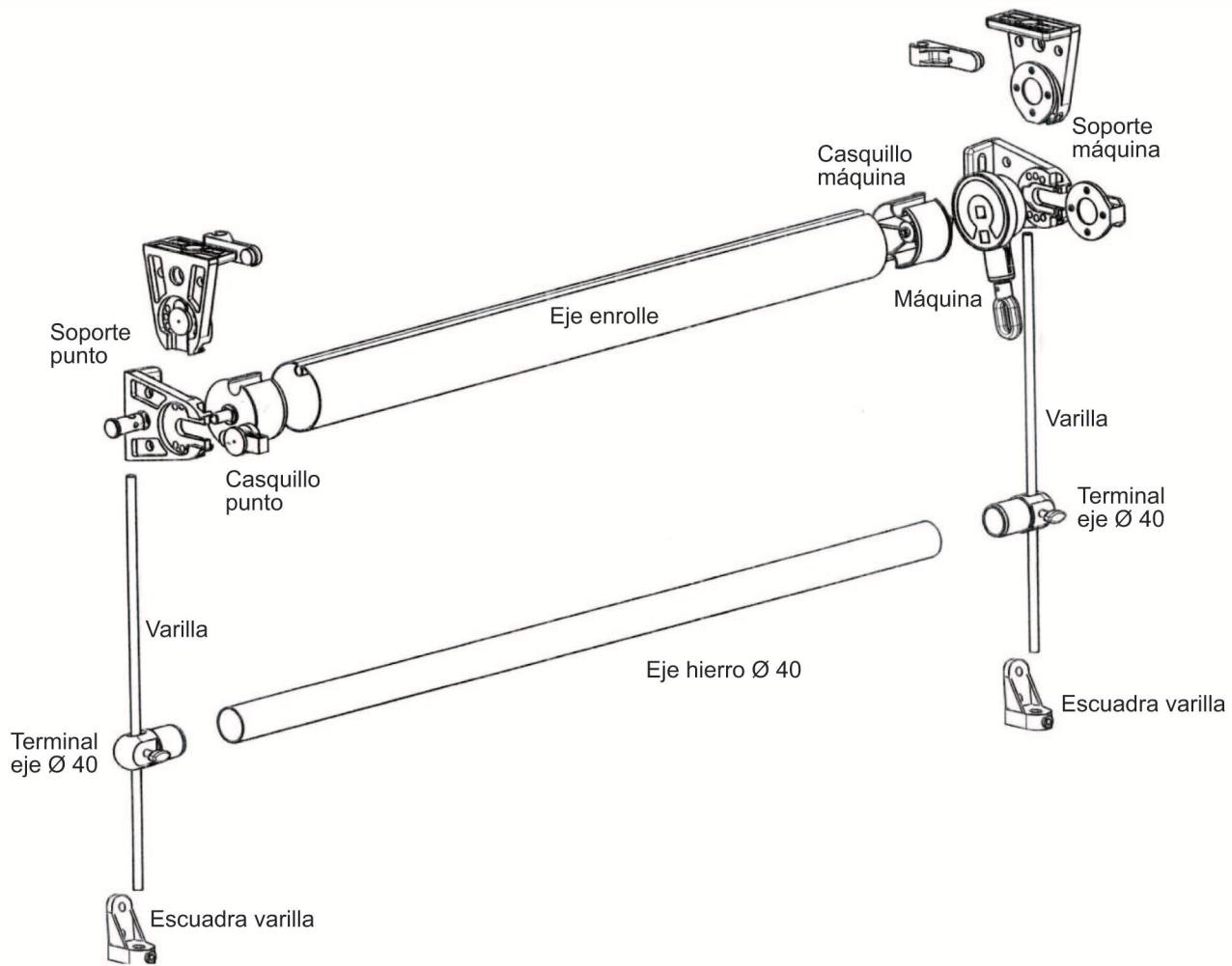
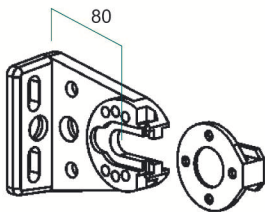


## DESPIECE

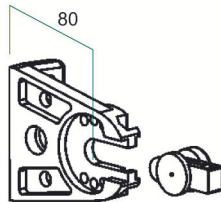


## ACCESORIOS Y OPCIONES

### Soportes toldo vertical guiado por varilla Limia



Soporte máquina



Soporte punto

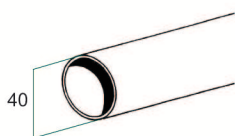
### Escuadra varilla



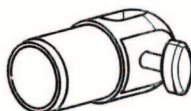
### Varilla guía (largo 3 m.)



### Eje hierro Ø 40 redondo

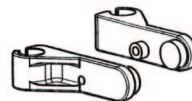


### Terminal eje hierro Ø 40 redondo



### Pinzas varilla

Para fijación a techo



Para fijación frontal



## OBSERVACIONES

- Permite tres tipos de instalación: frontal, a techo y entreparedes.
- Este modelo no lleva bambalina.
- La caída es el alto total cubierto por el toldo.
- Se utiliza eje de enrollle de Ø 70 mm hasta 5000 mm. de línea y eje de enrollle de Ø 78 para medidas superiores .