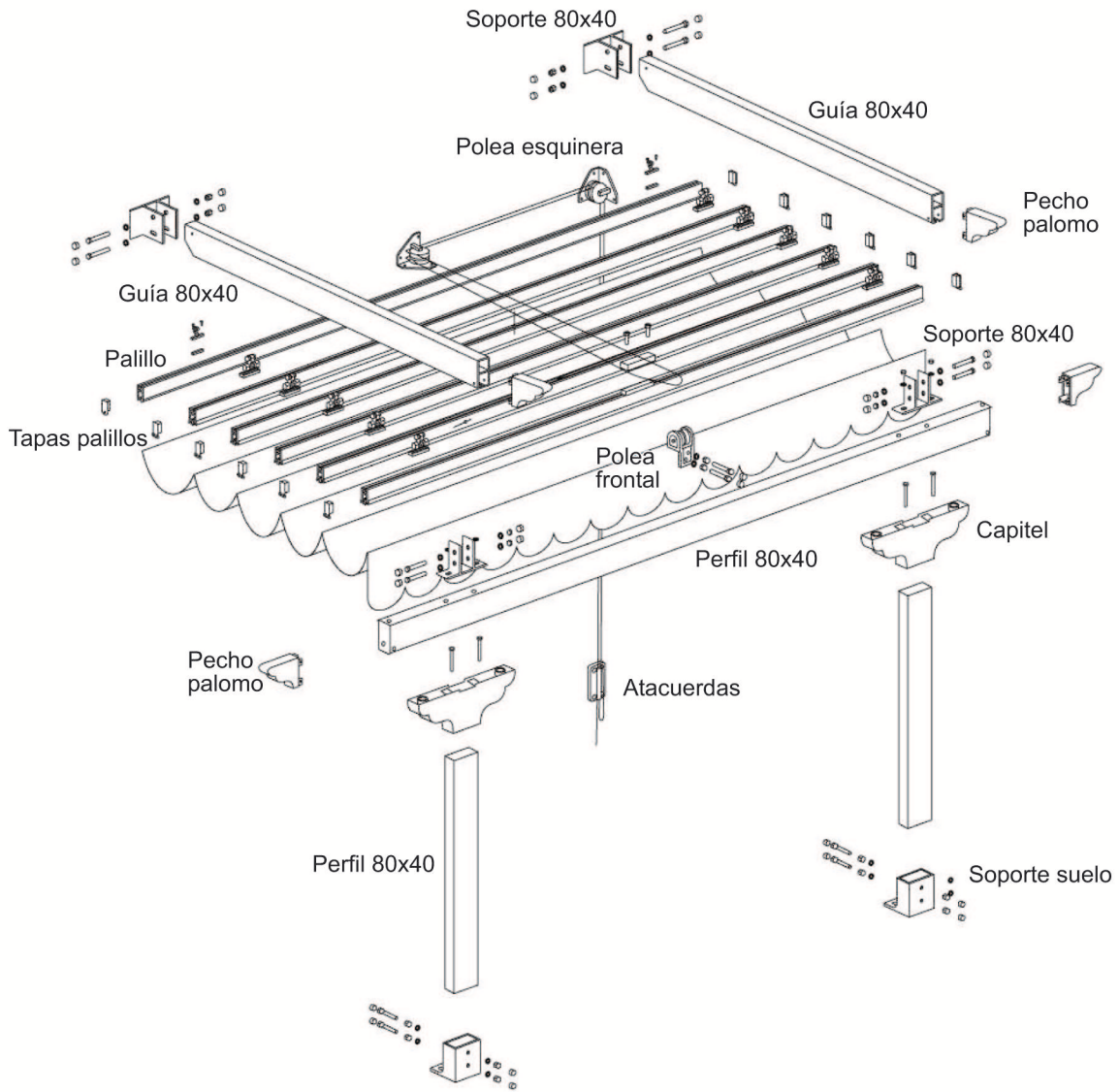
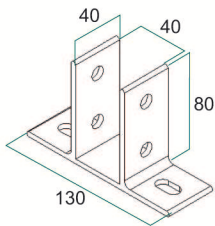


## DESPIECE

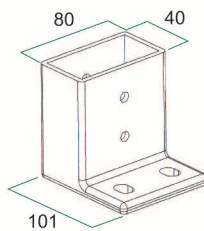


## ACCESORIOS Y OPCIONES

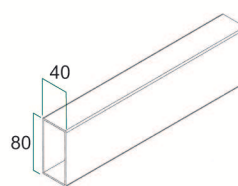
**Soporte guía 40x40**



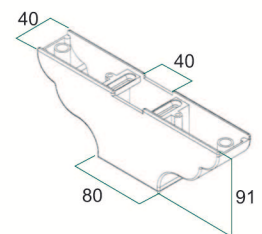
**Soporte suelo**



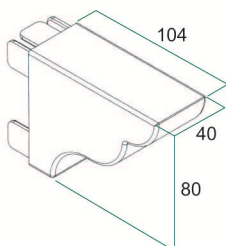
**Perfil 80x40**



**Capitel**



**Pecho palomo**



\* Ver resto de accesorios en página 38 (Pérgola entreparedes)

## OBSERVACIONES

- Se confecciona con pliegues independientes que cubren entre 480 y 550 mm. de salida cada uno.
- Se recomienda solicitar una tercera guía a partir de 5000 mm. de línea. Ver precio en página 48.
- Se sirve con 1 bambalina.