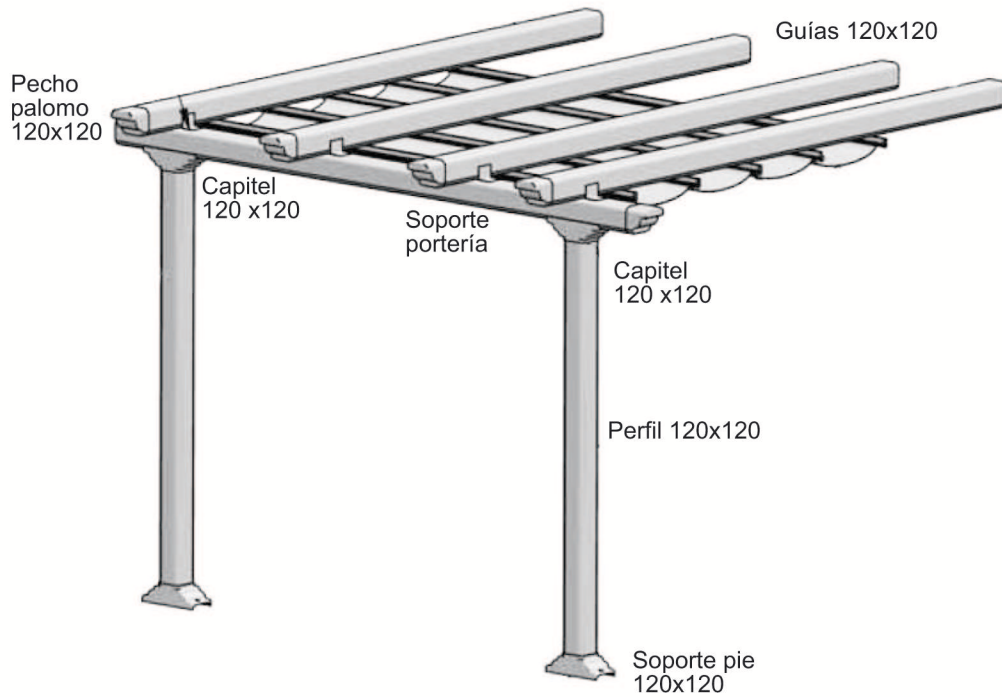
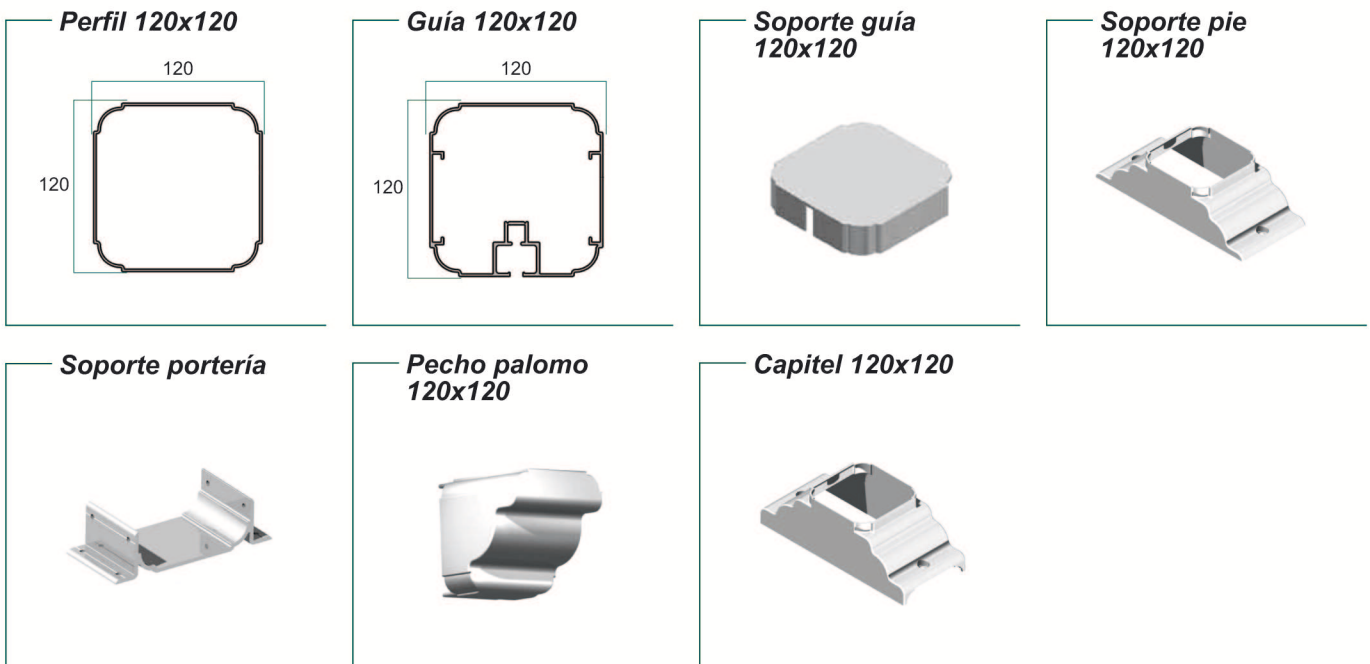


## DESPIECE



## ACCESORIOS Y OPCIONES



## OBSERVACIONES

- Se confecciona con pliegues independientes que cubren entre 480 y 550 mm. de salida cada uno.
- Se recomienda solicitar una tercera guía a partir de 5000 mm. de línea. Ver precio en página 48.
- Se sirve con 1 bambalina.