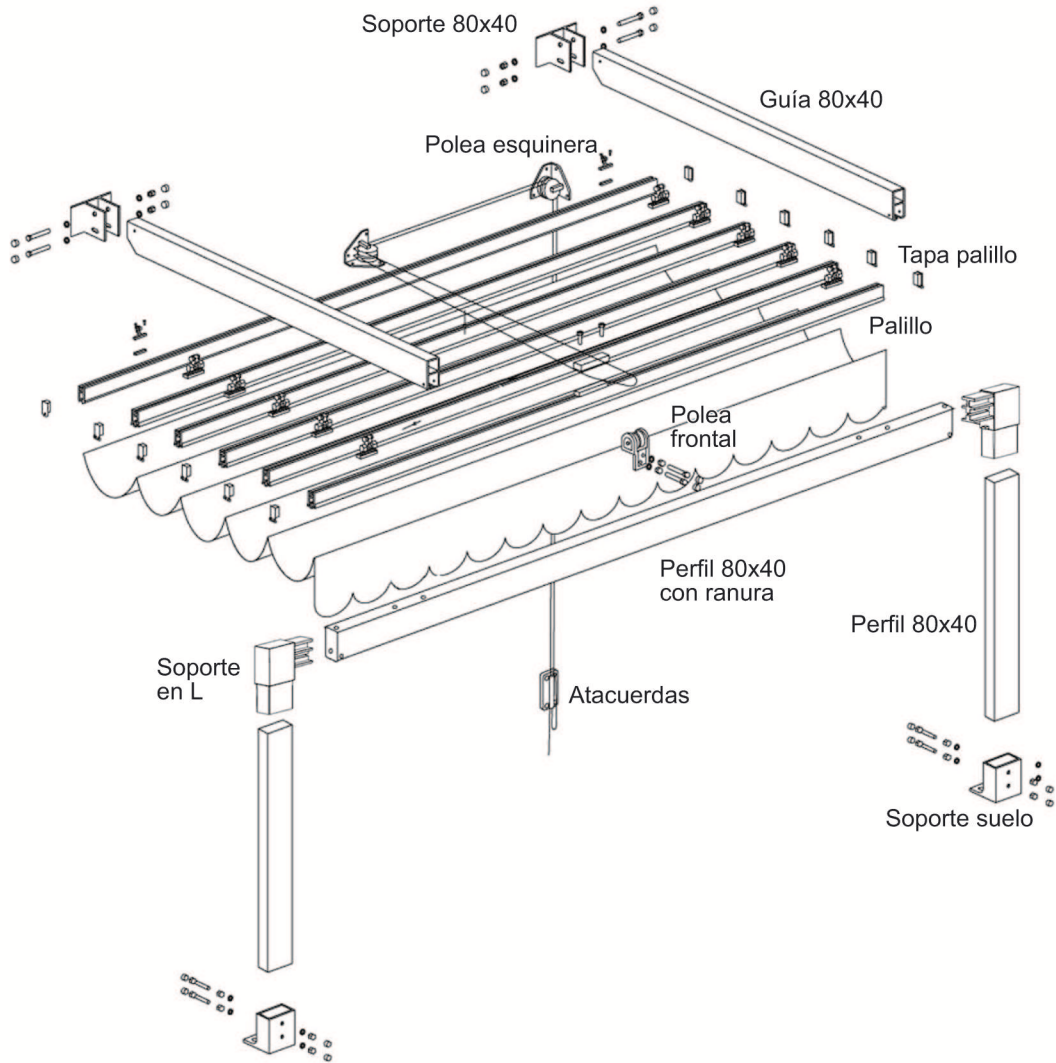
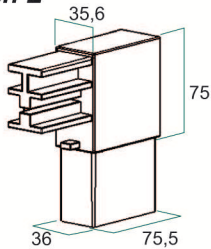


DESPIECE

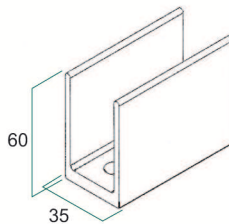


ACCESORIOS Y OPCIONES

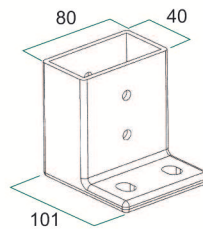
Soporte esquinero en L



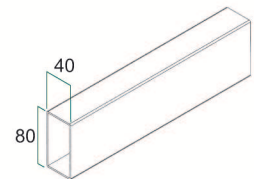
Soporte interior en U



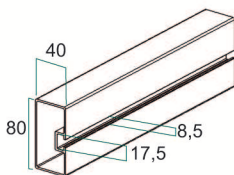
Soporte suelo



Perfil 80x40



Perfil 80x40 con ranura



* Ver resto de accesorios en página 38 (Pérgola entreparedes)

OBSERVACIONES

- El alto estándar de la portería será de 2500 mm.
- Se confecciona con pliegues independientes que cubren entre 480 y 550 mm. de salida cada uno.
- Se recomienda solicitar una tercera guía y un tercer pie a partir de 5000 mm. de línea. Ver precio en página 48.
- Se sirve con 1 bambalina.